

# GEKO IRH

## PROJECTEUR À LED

### CARACTÉRISTIQUES PRINCIPALES

LED SMD à très haute efficacité  
 Corps dissipateur à haut rendement pour garantir la durée maximum des LED  
 Robuste structure en aluminium  
 Angle de diffusion: 10°, 30°, 60°  
 Longueurs d'onde: 850nm, 940nm et lumière blanche  
 Cellule de détection intégrée et réglable  
 Contact sec pour l'activation extérieure  
 Montage possible sous caisson à l'aide du support OSUPPIR  
 Fourni avec un support pour le montage mural  
 IP66/IP67

### DESCRIPTION

Projecteur de dernière génération, capable d'apporter une fiabilité très élevée et une remarquable qualité d'image. Le projecteur GEKO éclaire toute la scène de manière homogène, éliminant les tâches de lumière et d'obscurité et obtenant ainsi d'excellentes images nocturnes et une surveillance sûre de la zone. Le corps dissipateur à haut rendement garantit la durée maximale des LED et une protection contre les surchauffes des plus importantes, tandis que le verre frontal, en techno-polymère spécial, offre une élevée transmission infrarouge (verre transparent en version avec lumière blanche). Les projecteurs GEKO sont protégés des décharges électrostatiques.

Ces illuminateurs intègrent un circuit qui permet l'alimentation directe de 12-24Vdc ou de 24Vac.

Une boîte étanche avec alimentation en 230Vac ou 120Vac est disponible comme accessoire pour un ou deux projecteurs GEKO.

GEKO est fourni avec un support pour le montage mural avec rotation horizontale et verticale et peut être monté sous caisson à l'aide du support OSUPPIR.

*La garantie de GEKO projecteur infrarouge est de 5 ans, tandis que pour GEKO avec lumière blanche est de 2 ans.*



GEKO IRH



GEKO IRH LUMIÈRE BLANCHE



HOV + OSUPPIR + GEKO IRH + WBJA

### GEKO IRH - CHOIX DES CONFIGURATIONS

	Angles de diffusion	Alimentation	Longueur d'onde	
<b>IRH</b>	<b>10</b> Limité	<b>H</b> High power	<b>8</b> 850nm	<b>A</b>
	<b>30</b> Moyen	<b>L</b> Low power	<b>9</b> 940nm	
	<b>60</b> Large		<b>W</b> Lumière blanche	

La lumière blanche (W) est uniquement disponible en haute puissance (H) avec objectif 30° ou 60°.

**DONNÉES TECHNIQUES**

**GÉNÉRALITÉS**

Corps en fonte d'aluminium  
Fourni avec le support à rotation horizontale et verticale en acier zingué et vernis  
Longueurs d'onde: 850nm, 940nm et lumière blanche

**MÉCANIQUE**

Dimensions: 133x112x135mm  
Poids net: 0,9kg

**ÉLECTRIQUE**

Alimentation: 12-24Vdc ou 24Vac, 50/60Hz  
Consommation: 6-12W  
LED SMD dans l'état actuel de la technique  
Cellule de détection intégrée et réglable pour allumage et extinction automatique  
Entrée pour allumage par un contact sec externe  
Fourni avec un câble multipolaire: 4xAWG22 (0,34mm<sup>2</sup>), L=2m

**ENVIRONNEMENT**

Intérieur/Extérieur  
Température d'exploitation: -50°C/+60°C  
IP66/IP67 selon EN60529

**CERTIFICATIONS**

Sécurité électrique: EN60598  
Sécurité photobiologique des lampes et des systèmes à lampe: EN 62471  
Compatibilité électromagnétique: EN55022, Classe A  
Immunité: EN50130-4  
FCC Part 15, Classe A

**ACCESSOIRES**

IRHPS230 Alimentation pour 2 projecteurs GEKO IRH, IN 230Vac 50/60Hz - OUT 24Vac 30W  
IRHPS120 Alimentation pour 2 projecteurs GEKO IRH, IN 120Vac 50/60Hz - OUT 24Vac 30W

**SUPPORTS ET ADAPTATEURS**

OSUPPIR Support pour 1 projecteur GEKO IRH sous le caisson

**EMBALLAGE**

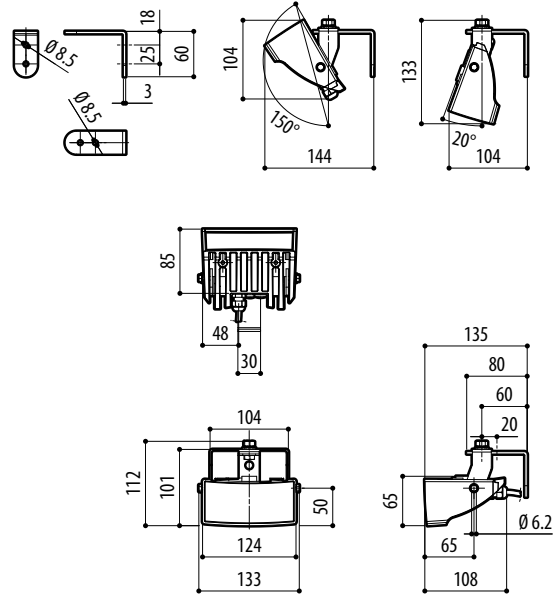
Référence	Poids	Dimensions (WxHxL)	Sur emballage
IRH10H8A	1.0kg	23x10x16cm	14

**GEKO IRH - ANGLE DE DIFFUSION ET DISTANCES**

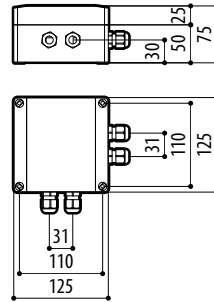
Angle de diffusion horizontal/vertical	Longueur d'onde 850nm, basse puissance	Longueur d'onde 850nm, puissance élevée (= 1,4 x basse puissance)	Longueur d'onde 940nm	Lumière blanche
10°	100m	140m	100m	
30°	60m	84m	60m	60m <sup>1</sup>
60°	40m	56m	40m	40m <sup>1</sup>

Les distances et les performances relatives dépendent du type de caméra / objectif utilisés et des conditions ambiantes.

<sup>1</sup> Distances obtenues avec caméra réglée en mode Jour (image couleur).



GEKO IRH



IRHPS